

# Фланцевый адаптер

тип FA-Q13 DN 50-400; PN16



Наведите камеру телефона и узнайте  
подробнее о данном оборудовании

Страница сайта [dendor.ru](https://dendor.ru)

# 10.3



### Назначение:

соединение пластиковых труб (ПЭ, ПВХ, ПНД) с фланцевой арматурой

### Особенности конструкции:

малая строительная длина



### Тип присоединения к трубопроводу:

муфтовый

### Тип присоединения к арматуре:

фланцевый

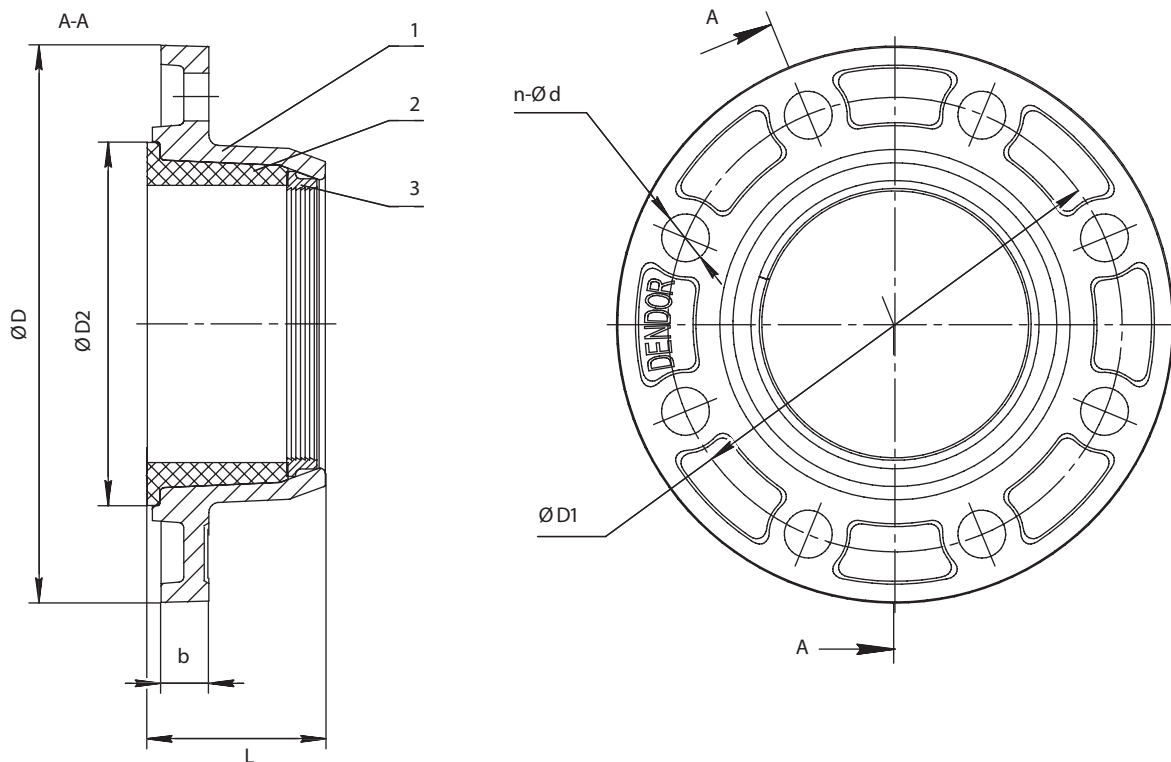


### Ответный фланец:

PN10 и PN16 по ГОСТ 33259-2015, универсальная рассверловка

## Основные используемые материалы

№	Элемент конструкции	Материал	Маркировка
1	Корпус	Чугун	B450 (GGG50)
2	Уплотнение	EPDM	EPDM
3	Фиксирующее кольцо	Латунь	Лс (Brass)

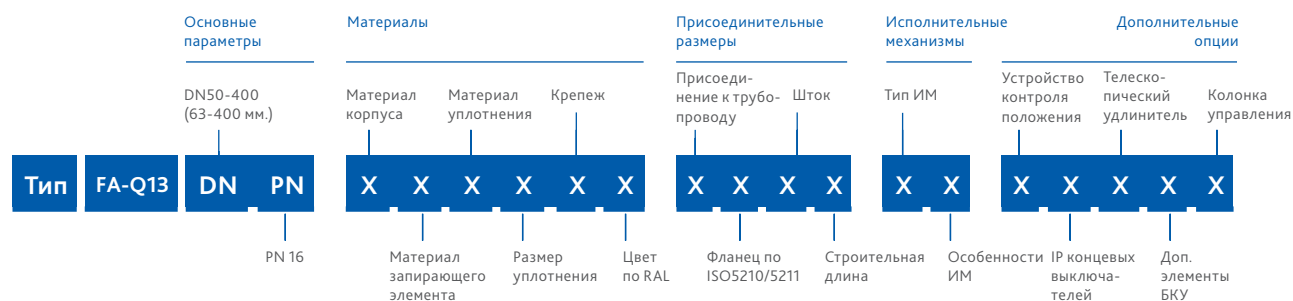


### Основные массогабаритные характеристики

DN	Наружный диаметр трубы, мм	L	ØD	PN10		PN16		ØD2	b	Масса, кг
				ØD1	n-Ød	ØD1	n-Ød			
50	63	48	165	125	4-19	125	4-19	82	19	1,9
65	75	57	185	145	4-19	145	4-19	108	19	2,0
80	90	62	200	160	8-19	160	8-19	124	20	3,0
100	110	67	220	180	8-19	180	8-19	145	21	3,3
125	125	71	255	210	8-19	210	8-19	160	21	4,6
125	140	80	255	210	8-19	210	8-19	176	21	5,0
150	160	82	285	240	8-23	240	8-23	199	21	6,1
200	200	90	340	295	8-23	295	12-23	240	22	7,0
200	225	90	340	295	8-23	295	12-23	266	22	8,0
250	250	95	400	350	12-23	355	12-27	290	24	11,0
300	315	110	455	400	12-23	410	12-27	357	24	16,0
400	400	120	580	515	16-27	525	16-31	443	27	24,0

## Варианты исполнения фланцевого адаптера тип FA-Q13

Расшифровка артикуляционного номера



Группа	Параметр	Варианты исполнения	DN	Характеристика
Материалы	Материал корпуса	1-чугун	50-400	Т окр. среды -25...+70°C
	Материал запирающего элемента	0-нет	50-400	–
	Материал уплотнения	5-уплотнение EPDM, фиксирующее кольцо выполнено из латуни	50-400	Раб. среды: вода, воздух, гликолевые растворы. Т раб. среды -25...+90°C (кратковременно до +110°C)
	Размер уплотнения	1-стандартное	50-400	–
	Крепеж	0-нет	50-400	–
	Цвет по RAL	1-RAL 5002	50-400	Фланцевый адаптер окрашен в синий цвет
Присоединительные размеры	Присоединение к трубопроводу по ГОСТ 33259-2015	6-PN10/16 и муфтовое	50-400	Присоединение к ответному фланцу PN10/16 – универсальная рассверловка. Присоединение к трубопроводу-муфтовое.
	Фланец по ISO5210/5211	0-нет	50-400	–
	Шток	0-нет	50-400	–
	Строительная длина	1-стандартная	50-400	–
Исполнительные механизмы	Тип ИМ, его особенности	00-нет	50-400	–
Дополнительные опции	Устройство контроля положения	0-нет	50-400	–
	IP концевых выключателей	0-нет	50-400	–
	Телескопический удлинитель	0-нет	50-400	–
	Дополнительные элементы бесколодезной установки	0-нет	50-400	–
	Колонка управления	0-нет	50-400	–

ЗАТВОРЫ  
 ЗАДВИЖКИ  
 ЭЛЕКТРОПРИВОДЫ  
 ЭЛЕКТРОМАГНИТНЫЕ КЛАПАНЫ  
 КЛАПАНЫ ОБРАТНЫЕ  
 ВОЗДУХОСТВОЯЩИКИ  
 КОМПЕНСАТОРЫ  
 КРАНЫ ШАРОВЫЕ  
 ФИЛЬТРЫ  
**ФЛАНЦЫ И ФИТИНГИ**  
 ФЛАСОННЫЕ ИЗДЕЛИЯ  
 АРМАТУРА ДЛЯ СИСТЕМ ПОЖАРОТУШЕНИЯ  
 ИДЕНТИФИКАЦИЯ ПРОДУКЦИИ ДЕНДОР